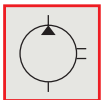
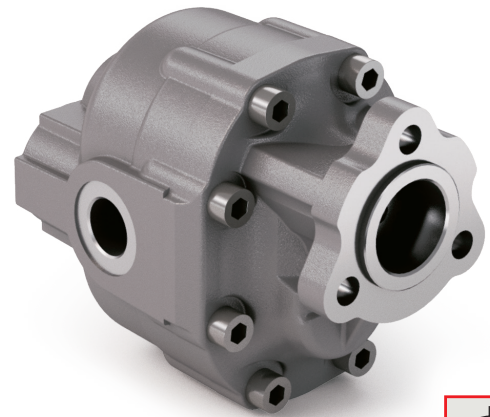
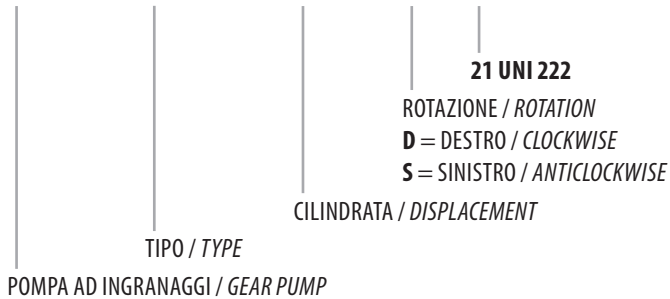


## 21 UNI 222

CODICE DI ORDINAZIONE / ORDERING CODE

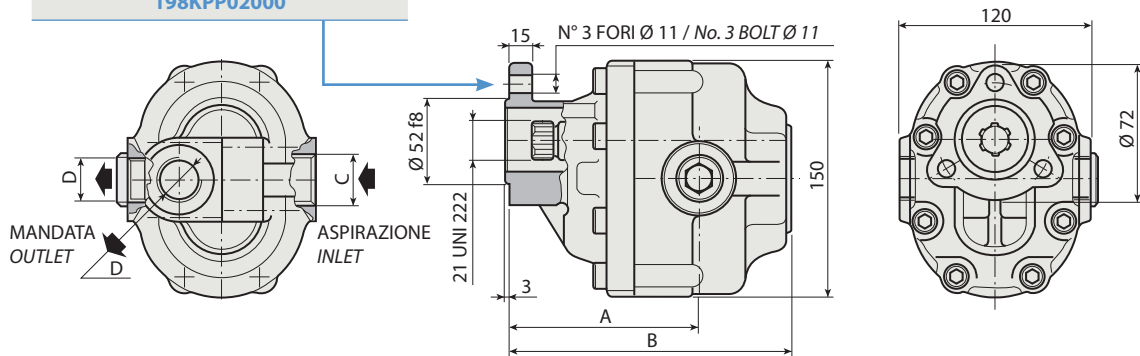
**200 FZO XXX X 0**



**FZO 65**

1

KIT ACCOPIAMENTO POMPA UNI/PTO UNI  
COUPLING KIT UNI PUMP/UNI PTO  
**198KPP02000**



### CARATTERISTICHE E DATI TECNICI / SPECIFICATIONS AND TECHNICAL DATA

TIPO TYPE	CODICE / CODE		CILINDRATA DISPLACEMENT	A mm	B mm	C ASPIRAZIONE INLET	D MANDATA OUTLET	PESO WEIGHT kg
	ROTAZIONE DESTRA CLOCKWISE ROT.	ROTAZIONE SINISTRA ANTICLOCKWISE ROT.	cm <sup>3</sup> /rev.					

<b>FZO 65</b>	<b>200FZ0065D0</b>	<b>200FZ0065S0</b>	<b>65</b>	<b>116.5</b>	<b>177.5</b>	<b>1" G</b>	<b>3/4" G</b>	<b>11.5</b>
---------------	--------------------	--------------------	-----------	--------------	--------------	-------------	---------------	-------------

KIT RASAMENTI / THRUST PLATES KIT CODICE / CODE 20601800000

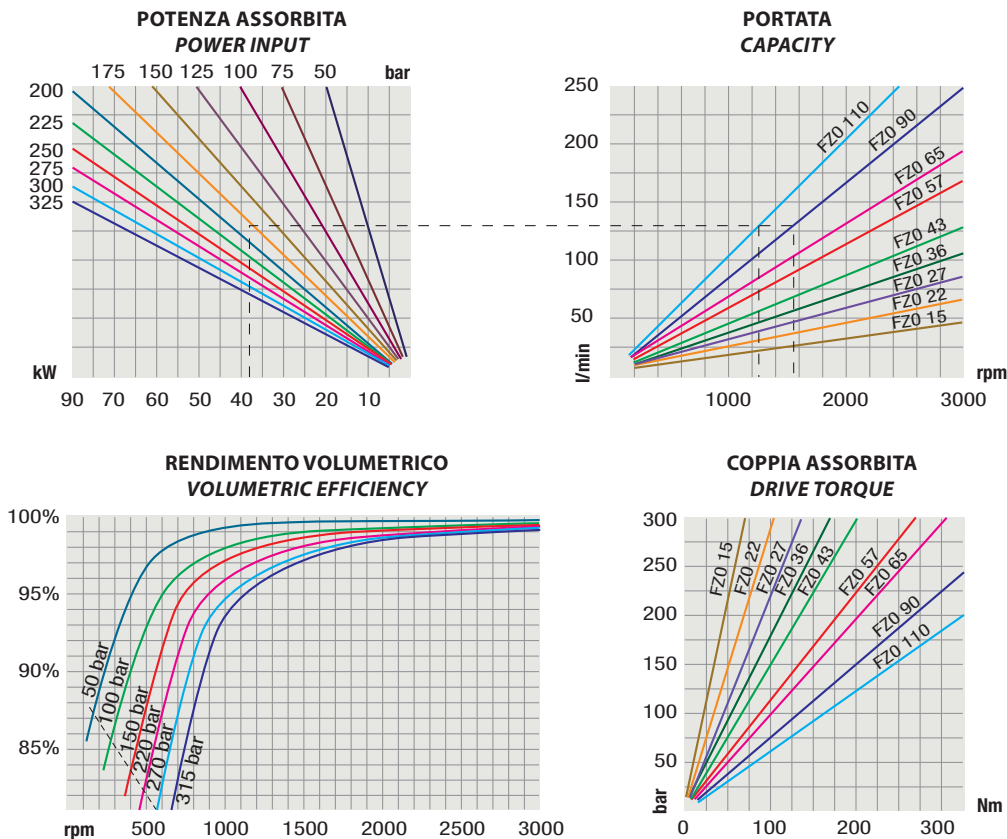
KIT GUARNIZIONI COMPLETO / COMPLETE SEALS KIT CODICE / CODE 21901000000

Per la scelta dei raccordi orientabili vedi pag. 212-213 / For the selection of adjustable fittings see page 212-213

- A richiesta possono essere fornite le pompe ad ingranaggi con le guarnizioni HNBR per climi freddi (-40 °C).
- On request our gear pumps may be supplied with HNBR seals for cold climates (-40 °C).

TIPO / TYPE			FZO 65
Cilindrata <i>Displacement</i>	Vg	cm <sup>3</sup> /n cm <sup>3</sup> /rev.	65
Pressione massima continua <i>Max continuous operating pressure</i>	P1		220
Pressione massima intermittente <i>Max intermittent operating pressure</i>	(max 30 s) P2	bar	240
Pressione massima di picco <i>Max peak pressure</i>	(≤ 0.1 s) P3		350
Velocità massima intermittente <i>Max intermittent speed</i>	(P ≤ 20 bar) n3		3500
Velocità massima continua <i>Max continuous speed</i>	(≤ P1) n1	n/min r.p.m.	1800
Velocità minima intermittente <i>Min intermittent speed</i>	(≤ P2 x 0.5) n4 (max 30 s)		300

DIAGRAMMI / DIAGRAMS



RILIEVI ESEGUITI CON OLIO ISO VG 46 A 50° C ( $\nu = 30$  cSt)  
THE ABOVE SPECIFICATIONS REFER TO OIL TYPE ISO VG 46 AT 50° C ( $\nu = 30$  cSt)